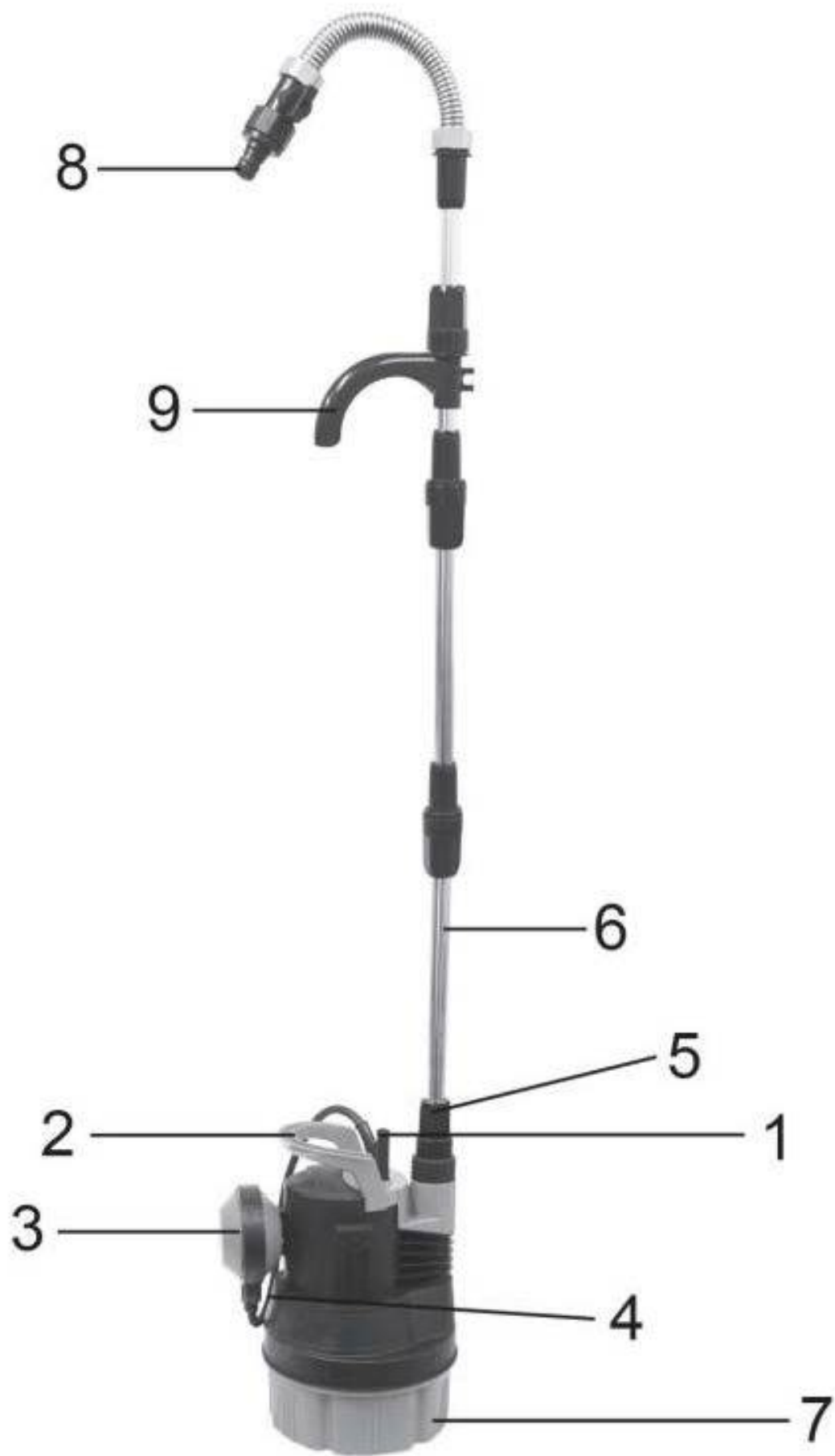


KRAFT&DELE

Professional

KRAFT&DELE
Επαγγελματική
OGRODOWA
KD746 (CE9CPS35)
ΕΓΧΕΙΡΙΔΙΟ





ΓΕΝΙΚΕΣ ΟΔΗΓΙΕΣ ΑΣΦΑΛΕΙΑΣ

Κρατήστε όλες τις προειδοποιήσεις και οδηγίες για μελλοντική αναφορά.

Διαβάστε προσεκτικά αυτό το εγχειρίδιο ασφαλείας, θυμηθείτε το και κρατήστε το

ΠΡΟΕΙΔΟΠΟΙΗΣΗ: Λόγω της προστασίας από ηλεκτροπληξία, τραυματισμό ανθρώπων και κίνδυνο πυρκαγιάς, πρέπει να τηρούνται και να τηρούνται οι ακόλουθοι κανόνες ασφαλείας κατά τη λειτουργία ηλεκτρικών μηχανών και ηλεκτρικών εργαλείων. Σε όλες τις ακόλουθες οδηγίες, ο όρος "ηλεκτρικά εργαλεία" σημαίνει εργαλεία που τροφοδοτούνται από το δίκτυο

μπαταρίες - επαναφορτιζόμενες μπαταρίες (χωρίς καλώδιο ρεύματος).

1. Εργασιακό περιβάλλον

- Διατηρήστε τον χώρο εργασίας σας καθαρό και καλά φωτισμένο. Η ακαταστασία και οι υποεκτεθειμένες θέσεις στο χώρο εργασίας μπορεί να προκαλέσουν τραυματισμούς. Καθαρίστε εργαλεία που δεν χρησιμοποιείτε αυτήν τη στιγμή.
- Μη χρησιμοποιείτε ηλεκτρικά εργαλεία σε περιβάλλον όπου υπάρχει κίνδυνος πυρκαγιάς ή έκρηξης, δηλαδή σε μέρη με εύφλεκτα υγρά, αέρια ή σκόνη. Εμφανίζεται σπινθήρας στον μεταγωγέα του ηλεκτρικού εργαλείου και μπορεί να προκαλέσει ανάφλεξη της σκόνης ή των αναθυμιάσεων.
- Όταν χρησιμοποιείτε ηλεκτρικά εργαλεία, η πρόσβαση στον χώρο εργασίας πρέπει να περιορίζεται από μη εξουσιοδοτημένα άτομα, ιδιαίτερα από παιδιά! Εάν χάσετε τη συγκέντρωση, μπορείτε να χάσετε τον έλεγχο αυτού που κάνετε. Σε καμία περίπτωση δεν πρέπει να αφήνετε το ηλεκτρικό εργαλείο χωρίς επίβλεψη. Λάβετε όλα τα μέτρα για να αποτρέψετε την πρόσβαση κατοικίδιων στη συσκευή.

2. Ηλεκτρική ασφάλεια

- Τα βύσματα του ηλεκτρικού εργαλείου πρέπει να ταιριάζουν με την πρίζα. Ποτέ μην τροποποιείτε το βύσμα με κανέναν τρόπο. Μη χρησιμοποιείτε πολλαπλούς προσαρμογείς ή ανάπτορες στο βύσμα του καλωδίου τροφοδοσίας. Τα άθικτα βύσματα και οι αντίστοιχες πρίζες θα μειώσουν τον κίνδυνο ηλεκτροπληξίας. Τα κατεστραμμένα ή υπερθερμένα καλώδια αυξάνουν τον κίνδυνο ηλεκτροπληξίας. Εάν το καλώδιο δικτύου είναι κατεστραμμένο, είναι επιτακτική ανάγκη να το αντικαταστήσετε με ένα νέο καλώδιο δικτύου, το οποίο μπορείτε να προμηθευτείτε από εξουσιοδοτημένο κέντρο σέρβις ή προμηθευτή.
- Αποφύγετε την επαφή του σώματος με γειωμένα αντικείμενα, όπως σωλήνες, κалοριφέρ κεντρικής θέρμανσης, κουζίνες αερίου και ψυγεία. Ο κίνδυνος ηλεκτροπληξίας είναι μεγαλύτερος εάν το σώμα σας βρίσκεται σε επαφή με το έδαφος.
- Μην εκθέτετε το ηλεκτρικό εργαλείο σε βροχή, υγρασία ή υγρασία. Μην αγγίζετε ποτέ ένα ηλεκτρικό εργαλείο με βρεγμένα χέρια. Ποτέ μην πλένετε ένα ηλεκτρικό εργαλείο κάτω από τρεχούμενο νερό και μην το βυθίζετε σε νερό.
- Μη χρησιμοποιείτε το καλώδιο τροφοδοσίας για οποιονδήποτε άλλο σκοπό εκτός από την προβλεπόμενη χρήση του.
- Ποτέ μην μεταφέρετε ή τραβάτε ένα ηλεκτρικό εργαλείο από το καλώδιο ρεύματος. Μην αφαιρείτε το φως από την πρίζα τραβώντας το καλώδιο. Μην καταστρέφετε μηχανικά τα ηλεκτρικά καλώδια με αιχμηρά ή ζεστά αντικείμενα.
- Το ηλεκτρικό εργαλείο κατασκευάστηκε μόνο για λειτουργία εναλλασσόμενου ρεύματος.

Ελέγχετε πάντα ότι η ηλεκτρική τάση αντιστοιχεί στις πληροφορίες στην πινακίδα τεχνικών χαρακτηριστικών του εργαλείου.

στ) Ποτέ μην εργάζεστε με εργαλείο που έχει φθαρμένο ηλεκτρικό καλώδιο ή βύσμα ή έχει πέσει στο έδαφος και έχει καταστραφεί με οποιονδήποτε τρόπο.

ζ) Όταν χρησιμοποιείτε καλώδια προέκτασης, να ελέγχετε πάντα ότι οι τεχνικές του παράμετροι αντιστοιχούν στα δεδομένα που αναγράφονται στην πινακίδα τεχνικών χαρακτηριστικών του εργαλείου. Εάν το εργαλείο χρησιμοποιείται σε εξωτερικούς χώρους, χρησιμοποιήστε ένα καλώδιο επέκτασης κατάλληλο για εξωτερική χρήση. Απαραίτητη η χρήση τυμπάνων επέκτασης

είναι απαραίτητο να τα αναπτύξετε έτσι ώστε το καλώδιο να μην υπερθερμαίνεται.

η) Εάν ένα ηλεκτρικό εργαλείο χρησιμοποιείται σε χώρους με υγρασία ή εξωτερικούς χώρους, η χρήση του επιτρέπεται μόνο εάν είναι συνδεδεμένο σε ηλεκτρικό κύκλωμα με RCD ≤ 30 mA. Η χρήση ηλεκτρικού κυκλώματος με διακόπτη / RCD / μειώνει τον κίνδυνο ηλεκτροπληξίας.

ι) Κρατάτε το ηλεκτρικό εργαλείο μόνο από μονωμένες περιοχές που έχουν καθοριστεί για κράτημα, καθώς το εξάρτημα κοπής ή το τρυπάνι ενδέχεται να έρθουν σε επαφή κατά τη χρήση.

3. Ασφάλεια ανθρώπων

- Να είστε προσεκτικοί και προσεκτικοί όταν χρησιμοποιείτε ένα ηλεκτρικό εργαλείο, να δίνετε τη μέγιστη προσοχή στη δραστηριότητα που εκτελείτε. Επικεντρωθείτε στη δουλειά. Μην εργάζεστε με ηλεκτρικό εργαλείο ενώ είστε κουρασμένοι ή υπό την επήρεια ναρκωτικών, αλκοόλ ή φαρμάκων. Μια στιγμή απροσεξίας κατά τη λειτουργία του ηλεκτρικού εργαλείου μπορεί επίσης να οδηγήσει σε σοβαρό προσωπικό τραυματισμό. Μην τρώτε, πίνετε ή καπνίζετε όταν εργάζεστε με ηλεκτρικό εργαλείο.
- Χρησιμοποιήστε προστατευτικά μέτρα. Να χρησιμοποιείτε πάντα προστατευτικά για τα μάτια. Χρησιμοποιήστε προστατευτικό εξοπλισμό κατάλληλο για το είδος της εργασίας που κάνετε. Ο προστατευτικός εξοπλισμός, όπως αναπνευστική συσκευή, αντιολισθητικά παπούτσια ασφαλείας, καπέλο ή προστατευτικά ακοής που χρησιμοποιούνται σύμφωνα με τις συνθήκες εργασίας, μειώνουν τον κίνδυνο τραυματισμού ατόμων.

γ) Αποφύγετε την ακούσια ενεργοποίηση του εργαλείου. Μην μεταφέρετε ένα ηλεκτρικό εργαλείο με το δάχτυλό σας στον διακόπτη ή τη σκανδάλη ενώ είναι συνδεδεμένο. Πριν βάλετε ηλεκτρική ενέργεια, βεβαιωθείτε ότι ο διακόπτης ή η σκανδάλη είναι στη θέση "off". Η μεταφορά του εργαλείου με το δάχτυλό σας στον διακόπτη ή η εισαγωγή του βύσματος από το εργαλείο σε μια πρίζα με ενεργοποιημένο τον διακόπτη μπορεί να οδηγήσει σε σοβαρό τραυματισμό.

δ) Αφαιρέστε όλα τα εργαλεία ρύθμισης και τα κλειδιά πριν ενεργοποιήσετε το εργαλείο. Το κλειδί ή η συσκευή ρύθμισης που είναι προσαρτημένη στο περιστρεφόμενο τμήμα μπορεί να προκαλέσει τραυματισμό.

ε) Διατηρείτε πάντα σταθερή στάση και ισορροπία. Εργαστείτε μόνο όπου έχετε ασφαλή πρόσβαση. Ποτέ μην υπερεκτιμάτε τις δυνάμεις σας. Μην χρησιμοποιείτε ηλεκτρικά εργαλεία εάν είστε κουρασμένοι.

στ) Ντυθείτε κατάλληλα. Χρησιμοποιήστε ρούχα εργασίας, μην φοράτε φαρδιά ρούχα και κοσμήματα. Κρατήστε τα μαλλιά, τα ρούχα, τα γάντια και άλλα μέρη του σώματός σας μακριά από περιστρεφόμενα ή ζεστά μέρη του ηλεκτρικού εργαλείου.

ζ) Συνδέστε τη συσκευή εξογωγής σκόνης. Εάν το εργαλείο έχει τη δυνατότητα σύνδεσης συσκευής συλλογής σκόνης ή αναρρόφησης, βεβαιωθείτε ότι έχει συνδεθεί και χρησιμοποιηθεί σωστά. Η χρήση αυτών των συσκευών μπορεί να μειώσει τους κινδύνους που προκύπτουν από τη σκόνη.

η) Στερεώστε καλά το τεμάχιο εργασίας. Χρησιμοποιήστε ένα σφιγκτήρα ή μια μέγερνη για να ασφαλίσετε το εξάρτημα που θα δουλεύετε.

ι) Μη χρησιμοποιείτε ηλεκτρικό εργαλείο ενώ βρίσκεστε υπό την επήρεια αλκοόλ, ναρκωτικών, φαρμάκων ή άλλων μεθυστικών ή εθιστικών ουσιών.

ι) Αυτή η συσκευή δεν προορίζεται για χρήση από άτομα με μειωμένες σωματικές, διανοητικές ή νοητικές ικανότητες (συμπεριλαμβανομένων των παιδιών) ή από άτομα με ανεπαρκή εμπειρία και γνώση, εάν δεν βρίσκονται υπό επίβλεψη ή δεν έχουν λάβει οδηγίες χρήσης από το υπεύθυνο άτομο για την ασφάλειά τους. Τα παιδιά πρέπει να επιβλέπονται για να διασφαλιστεί ότι δεν παίζουν με τη συσκευή.

4. Χρήση και συντήρηση ηλεκτρικού εργαλείου

α) Να αποσυνδέετε πάντα το ηλεκτρικό εργαλείο από την παροχή ρεύματος σε περίπτωση προβλημάτων κατά τη λειτουργία, πριν από κάθε καθαρισμό ή συντήρηση, κάθε φορά που το μετακινείτε και μετά την ολοκλήρωση των εργασιών. Ποτέ μην εργάζεστε με ηλεκτρικό εργαλείο εάν έχει καταστραφεί με οποιονδήποτε τρόπο.

β) Εάν το εργαλείο αρχίσει να εκπέμπει ασυνήθιστο θόρυβο ή μυρwidιά, σταματήστε αμέσως την εργασία.

γ) Μην υπερφορτώνετε το ηλεκτρικό εργαλείο. Ένα ηλεκτρικό εργαλείο θα έχει καλύτερη και ασφαλέστερη απόδοση εάν το χρησιμοποιείτε μόνο με την ταχύτητα που συνιστάται για αυτό. Χρησιμοποιήστε το σωστό εργαλείο για τη δραστηριότητα. Το κατάλληλο εργαλείο θα κάνει τη δουλειά καλύτερα και ασφαλέστερα για την οποία έχει αφιερώσει κατασκευάστηκε.

δ) Μη χρησιμοποιείτε ηλεκτρικό εργαλείο που δεν μπορεί να ενεργοποιηθεί και να απενεργοποιηθεί με ασφάλεια με τον διακόπτη ελέγχου. Η χρήση ενός τέτοιου εργαλείου είναι επικίνδυνη. Οι ελαττωματικοί διακόπτες πρέπει να επισκευάζονται από πιστοποιημένο κέντρο σέρβις.

ε) Αποσυνδέστε το εργαλείο από την πηγή ρεύματος πριν ξεκινήσετε τυχόν ρυθμίσεις, αντικατάσταση εξαρτημάτων ή συντήρηση. Αυτό το βήμα θα μειώσει τον κίνδυνο ακούσιων εκκίνησης.

στ) Όταν δεν χρησιμοποιείται, καθαρίστε και φυλάξτε το ηλεκτρικό εργαλείο έτσι ώστε να είναι μακριά από παιδιά και μη εξουσιοδοτημένα άτομα. Ένα ηλεκτρικό εργαλείο μπορεί να είναι επικίνδυνο στα χέρια άπειρων χρηστών. Αποθηκεύστε το ηλεκτρικό εργαλείο σε στεγνό και ασφαλές μέρος.

ζ) Διατηρήστε το ηλεκτρικό εργαλείο σε καλή κατάσταση. Ελέγχετε συστηματικά τη ρύθμιση των κινούμενων μερών και την κίνησή τους. Ελέγξτε για ζημιές στο προστατευτικό περιβλήμα ή σε άλλα μέρη, η ζημιά των οποίων μπορεί να θέσει σε κίνδυνο την ασφαλή λειτουργία του ηλεκτρικού εργαλείου. Εάν το εργαλείο είναι κατεστραμμένο, επισκευάστε το πλήρως πριν από την επόμενη χρήση. Πολλοί τραυματισμοί προκαλούνται από κακοσυντηρημένο ηλεκτρικό εργαλείο.

η) Διατηρείτε τα κοπτικά εργαλεία καθαρά και αιχμηρά. Τα σωστά συντηρημένα και ακονισμένα εργαλεία διευκολύνουν την εργασία, μειώνουν τον κίνδυνο τραυματισμού και ελέγχονται εύκολα. Η χρήση αχρευστών διαφορετικών από αυτά που καθορίζονται στο εγχειρίδιο οδηγιών μπορεί να βλάψει το εργαλείο και να προκαλέσει τραυματισμό.

ι) Χρησιμοποιήστε ηλεκτρικά εργαλεία, εξαρτήματα, εξοπλισμό εργασίας κ.λπ. σύμφωνα με το παρόν εγχειρίδιο με τον τρόπο που ορίζεται σε ένα συγκεκριμένο ηλεκτρικό εργαλείο, λαμβάνοντας επιπλέον υπόψη τις δεδομένες συνθήκες εργασίας και το είδος της εργασίας που πρέπει να εκτελεστεί. Η χρήση του εργαλείου για σκοπούς άλλους από τους προβλεπόμενους μπορεί να οδηγήσει σε επικίνδυνες καταστάσεις.

5. Χρησιμοποιώντας ένα ασύρματο εργαλείο

α) Πριν τοποθετήσετε την μπαταρία, βεβαιωθείτε ότι ο διακόπτης βρίσκεται στη θέση "0 - off".

β) Τοποθέτηση της μπαταρίας στο ηλεκτρικό εργαλείο ενώ λειτουργεί μπορεί να δημιουργήσει μια επικίνδυνη κατάσταση.

γ) Χρησιμοποιείτε μόνο τους φορτιστές που καθορίζονται από τον κατασκευαστή για τη φόρση των μπαταριών.

Η χρήση φορτιστή που προορίζεται για διαφορετικό τύπο μπαταρίας μπορεί να καταστρέψει την μπαταρία και να προκαλέσει πυρκαγιά.

γ) Χρησιμοποιήστε μπαταρίες που έχουν σχεδιαστεί μόνο για το εργαλείο. Η χρήση άλλων μπαταριών μπορεί να προκαλέσει προσωπικό τραυματισμό ή πυρκαγιά.

δ) Όταν η μπαταρία δεν χρησιμοποιείται, αποθηκεύστε την χωρίς να έρχεται σε επαφή με μεταλλικά αντικείμενα, για παράδειγμα: σφιγκτήρες, κλειδιά, βίδες και άλλα μικρά μεταλλικά αντικείμενα που θα μπορούσαν να κάνουν μια επαφή μεταξύ της μπαταρίας και μιας άλλης. Μπορεί να προκληθεί τραυματισμός, εγκαύματα ή πυρκαγιά από βραχυκύκλωμα της μπαταρίας.

ε) Να είστε προσεκτικοί με τις μπαταρίες. Μπορεί να διαρρεύσει χημικό από την μπαταρία με σκληρό χειρισμό. Αποφύγετε την επαφή με αυτή την ουσία και, εάν έρθει σε επαφή με αυτήν, πλύντε την καλά κάτω από τρεχούμενο νερό. Εάν μια χημική ουσία έρθει σε επαφή με τα μάτια, επικοινωνήστε αμέσως με έναν γιατρό. Η χημική ουσία στην μπαταρία μπορεί να σας τραυματίσει σοβαρά.

α) Μην αλλάζετε μόνοι σας τα εξαρτήματα του εργαλείου, μην κάνετε επισκευές μόνοι σας ή με οποιονδήποτε άλλο τρόπο παρεμβαίνετε στη σχεδίαση του εργαλείου. Αναθέστε την επισκευή του εργαλείου σε ειδικευμένα άτομα.

β) Οποιαδήποτε επισκευή ή τροποποίηση του προϊόντος που πραγματοποιείται χωρίς εξουσιοδότηση από την εταιρεία μας είναι απαράδεκτη (μπορεί να προκαλέσει τραυματισμό ή ζημιά στους χρήστες).

γ) Να πηγαίνετε πάντα τα ηλεκτρικά εργαλεία σε ένα πιστοποιημένο κέντρο σέρβις ή επισκευή. Χρησιμοποιήστε μόνο γνήσια ή συνιστώμενα ανταλλακτικά. Με αυτόν τον τρόπο θα κρατήσετε τον εαυτό σας και το εργαλείο σας ασφαλή.

ΣΥΜΠΛΗΡΩΜΑΤΙΚΕΣ ΟΔΗΓΙΕΣ ΑΣΦΑΛΕΙΑΣ

Διαβάστε και φυλάξτε αυτό το εγχειρίδιο ασφαλείας πριν από τη χρήση.

! - Αυτό το σύμβολο υποδηλώνει κίνδυνο τραυματισμού ή ζημιάς στη συσκευή.

- Αυτή η συσκευή μπορεί να χρησιμοποιηθεί από παιδιά ηλικίας 8 ετών και άνω και από άτομα με μειωμένες σωματικές ή πνευματικές ικανότητες ή από άτομα με ανεπαρκή εμπειρία ή γνώση, εάν επιβλέπονται και τους δίνονται οδηγίες για την ασφαλή χρήση της συσκευής και κατανοούν συνδέονται με τη χρήση κινδύνων. Τα παιδιά δεν επιτρέπεται να παίζουν με αυτήν τη συσκευή. Η συντήρηση και ο καθαρισμός δεν επιτρέπεται να εκτελούνται από παιδιά χωρίς επίβλεψη.

- Οι ηλεκτρικές εγκαταστάσεις στη συσκευή επιτρέπεται να εκτελούνται μόνο από εξειδικευμένο ηλεκτρολόγο.

- Μη χρησιμοποιείτε τη συσκευή σε δυνητικά εκρηκτικές περιοχές ή κοντά σε εύφλεκτα υγρά ή αέρια.

- Ελέγξτε την τάση του δικτύου. Τα δεδομένα στην πινακίδα τύπου πρέπει να συμφωνούν με τα τεχνικά δεδομένα του ρεύματος δικτύου.

- Η συσκευή επιτρέπεται να συνδεθεί μόνο σε γειωμένη πρίζα εξοπλισμένη με διακόπτη υπολειπόμενου ρεύματος (30 mA).

- Μην μπλέκεστε, μην πατάτε, μην τραβάτε το κορδόνι και μην το χειρίζεστε με παρόμοιο τρόπο. Προστατέψτε το από σύνθλιψη ή σχίσσιμο. Προστατέψτε το καλώδιο και το βύσμα από θερμότητα, λάδι και αιχμηρές άκρες.

-- Μην αγγίζετε το φιν με βρεγμένα χέρια! Πάντα να τραβάτε το φιν από την πρίζα και όχι από το καλώδιο.

- Μη χρησιμοποιείτε καλώδια επέκτασης.

- Πριν από οποιαδήποτε εργασία στη συσκευή, αποσυνδέστε το φιν από την πρίζα.

- Η θερμοκρασία του αντλούμενου υγρού δεν πρέπει να υπερβαίνει τους 35 °C.

- Η αντλία δεν πρέπει ποτέ να στεγνώνει.

- Όταν χρησιμοποιείτε σε πισίνες, εξωτερικές θερμαινόμενες πισίνες κ.λπ., μην εκκινείτε την αντλία ενώ οι άνθρωποι βρίσκονται στο νερό.

- Προστατέψτε τη συσκευή από τον παγετό.

- Οι επισκευές επιτρέπεται να εκτελούνται μόνο από εξειδικευμένο ηλεκτρολόγο. Εάν οι επισκευές δεν πραγματοποιηθούν σωστά, υπάρχει κίνδυνος διείσδυσης υγρού στα ηλεκτρικά εξαρτήματα της συσκευής.

- Τηρείτε όλες τις οδηγίες ασφαλείας. Η μη τήρηση αυτής της οδηγίας μπορεί να προκαλέσει τη δική σας βλάβη ή βλάβη σε άλλα άτομα.

ΠΡΟΣΤΑΣΙΑ ΑΠΟ ΗΛΕΚΤΡΙΚΗ ΕΝΕΡΓΕΙΑ

Εάν χρησιμοποιείτε τη συσκευή σε πισίνα, λίμνη ή παρόμοια υδάτινα σώματα, είναι επιτακτική ανάγκη να εγκαταστήσετε έναν επιπλέον διακόπτη για την αποφυγή ηλεκτροπληξίας. Για την ασφάλεια και την αξιοπιστία του οργάνου, κρατήστε αυτόν τον διακόπτη σε λειτουργία.

!! Ο ηλεκτρολόγος που είναι υπεύθυνος για την εγκατάσταση πρέπει να ελέγξει ότι η ηλεκτρική σύνδεση και ο ακροδέκτης γείωσης συμμορφώνονται με τους ηλεκτροτεχνικούς κανονισμούς.

! Η συσκευή επιτρέπεται να χρησιμοποιηθεί μόνο εάν είναι συνδεδεμένη σε ηλεκτρικό κύκλωμα με διακόπτη Συσκευή υπολειπόμενου ρεύματος 30 mA.

! Η συσκευή είναι εξοπλισμένη με καλώδιο τροφοδοσίας με βύσμα με πείρο ασφαλείας. Η ηλεκτρική πρίζα πρέπει να είναι γειωμένη. Οι βλάβες που προκαλούνται από βραχυκύκλωμα στη σύνδεση δεν καλύπτονται από την εγγύηση.

ΦΥΛΑΞΤΕ ΑΥΤΕΣ ΤΙΣ ΟΔΗΓΙΕΣ ΑΣΦΑΛΕΙΑΣ !!!

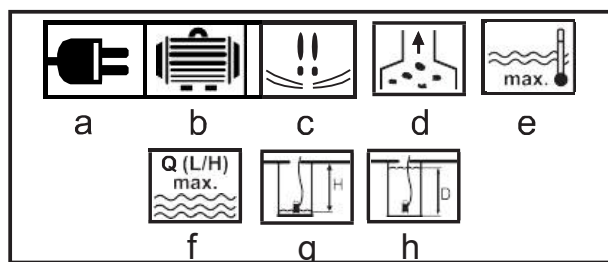
ΠΕΡΙΓΡΑΦΗ

1. Καλώδιο σύνδεσης
2. Λαβή μεταφοράς
3. Αυτόματος πλωτηροδιακόπτης
4. Σφιγκτήρες καλωδίων στον πλωτηροδιακόπτη
5. Προσαρμογέας σωλήνα
6. Πρίζα
7. Βάση
8. Γενεαλογικό - κατάληξη

9 λαβή

ΕΙΚΟΝΟΓΡΑΜΜΑΤΑ ΤΟΠΟΘΕΤΗΜΕΝΑ ΣΤΗ ΣΥΣΚΕΥΑΣΙΑ ΤΟΥ ΠΡΟΪΟΝΤΟΣ:

- a) Τιμές προσφοράς
- b) Κατανάλωση ρεύματος
- c) Ο βαθμός προστασίας IP
- d) Μέγιστο μέγεθος αντικειμένων
- e) Μέγιστη θερμοκρασία υγρού
- f) Μέγιστη ροή
- g) Μέγιστο ύψος παράδοσης
- h) Μέγιστο βάθος βύθισης



ΧΡΗΣΗ ΚΑΙ ΕΚΜΕΤΑΛΛΕΥΣΗ

Τα εργαλεία και οι μηχανές ASIST προορίζονται μόνο για οικιακή ή χόμπι χρήση. Ο κατασκευαστής και ο προμηθευτής δεν συνιστούν τη χρήση αυτής της εργαλειομηχανής υπό ακραίες συνθήκες και υπό υψηλό φορτίο.

Τυχόν πρόσθετες εφαρμογές πρέπει να αποτελούν αντικείμενο συμφωνίας μεταξύ του κατασκευαστή και του πελάτη.

Χρήση

- Αυτή η μονάδα έχει σχεδιαστεί για την άντληση βρόχινου νερού, γλυκού νερού, νερού σωληνώσεων και χλωριωμένου νερού. Η συσκευή είναι ιδιαίτερα κατάλληλη για την αποστράγγιση του νερού από πισίνες, εξωτερικές θερμαινόμενες πισίνες κ.λπ.
- Η συσκευή δεν πρέπει να χρησιμοποιείται για την παροχή πόσιμου νερού ή τροφίμων.
- Δεν επιτρέπεται η άντληση εκρηκτικών, επιθετικών ή επιβλαβών ουσιών ή περιττωμάτων.
- Αυτή η συσκευή είναι κατάλληλη μόνο για οικιακή χρήση. Δεν προορίζεται για εμπορική ή βιομηχανική χρήση.
- Αυτή η συσκευή δεν προορίζεται για συνεχή λειτουργία (π.χ. μόνιμη κυκλοφορία σε συστήματα φίλτρων). Επίσης δεν είναι κατάλληλο για χρήση με υγρά που περιέχουν λειαντικά, ρύπους, άμμο, λάσπη, άργιλο κ.λπ.
- Οποιαδήποτε άλλη χρήση θεωρείται ακατάλληλη. Μπορεί να προκληθεί απροσδόκητη βλάβη ως αποτέλεσμα ακατάλληλης χρήσης, τροποποίησης της συσκευής ή χρήσης εξαρτημάτων που δεν έχουν ελεγχθεί και εγκριθεί από τον κατασκευαστή.

ΠΡΟΕΙΔΟΠΟΙΗΣΗ - κίνδυνος ζημιάς του εξοπλισμού!

- Η θερμοκρασία του αντλούμενου υγρού δεν πρέπει να υπερβαίνει τους 35ο C.
- Η αντλία δεν έχει σχεδιαστεί για συνεχή λειτουργία (π.χ. αδιάλειπτη κυκλοφορία αντλούμενου υγρού). Η διάρκεια ζωής της αντλίας σας θα μειωθεί σημαντικά με αυτόν τον τρόπο.

!! Πριν από τη χρήση, ελέγξτε την αντλία για λάσπη ή άλλα υπολείμματα.

- Ρυθμίστε τον πλωτηροδιακόπτη στο επίπεδο του υγρού που θέλετε να κρατήσετε, έτσι ώστε να συνδέσετε το καλώδιο του πλωτηροδιακόπτη στο πλάι της λαβής. Όσο μικρότερο είναι το μήκος του καλωδίου, τόσο πιο γρήγορα σβήνει η αντλία. Όταν αφήσετε το καλώδιο εντελώς ελεύθερο, η αντλία θα διατηρήσει τη χαμηλότερη στάθμη νερού.

Βεβαιωθείτε ότι ο πλωτήρας δεν αγγίζει το έδαφος. Αυτό θα αποτρέψει την αντλία «στεγνή» αν δεν σβήσει εγκαίρως.

Σύνδεση με τον σωλήνα πίεσης

- Μπορεί περιστασιακά να χρησιμοποιείται κατάλληλος εύκαμπτος σωλήνας.
- Η χρήση άκαμπτου σωλήνα με βαλβίδα αντεπιστροφής (δεν περιλαμβάνεται στη συσκευή) συνιστάται μόνο για μόνιμη θέση. Αυτό αποτρέπει την επιστροφή του υγρού κατά την απενεργοποίηση.
- Βιδώστε τον σωλήνα εξόδου/σωλήνα στην έξοδο της αντλίας.
- Όλες οι αρμοί με σπείρωμα πρέπει να σφραγίζονται με στεγανοποιητική ταινία (π.χ. ταινία τεφλόν).
- Εάν χρησιμοποιείται εύκαμπτος σωλήνας, βιδώστε τον κατάλληλο προσαρμογέα σωλήνα στη σύνδεση πίεσης.
- Στερεώστε τον εύκαμπτο σωλήνα με ασφάλεια στον προσαρμογέα σωλήνα και στερεώστε τον με το σφιγκτήρα του σωλήνα.

- Μετά την άντληση χλωριωμένου νερού ή άλλων υγρών που αφήνουν υπολείμματα, η αντλία πρέπει να ξεπλυθεί με καθαρό νερό. Η άμμος και άλλες ακαθαρσίες στο υγρό αυξάνουν την πιθανότητα υπερθέρμανσης και μειώνουν την ισχύ αναρρόφησής του. Η αντλία πρέπει να είναι πλήρως βυθισμένη πριν την ενεργοποίηση.

Μην στεγνώνετε την αντλία. Ρύθμιση του πλωτηροδιακόπτη Ένας αυτόματος πλωτηροδιακόπτης είναι συνδεδεμένος στην αντλία, ο οποίος επιτρέπει την αυτόματη απενεργοποίηση της αντλίας όταν το νερό φτάσει στην επιλεγμένη στάθμη.

Ο πλωτηροδιακόπτης θα ενεργοποιήσει αυτόματα την αντλία σε νερό 573 cm και θα την απενεργοποιήσει αυτόματα όταν η στάθμη του νερού φτάσει τα 27 cm. Ο πλωτηροδιακόπτης μπορεί να ρυθμιστεί στο κατάλληλο επίπεδο στο οποίο θα ενεργοποιηθεί η αντλία - αυτό γίνεται με το να κοντύνετε το χαλαρό άκρο του καλωδίου με τον πλωτηροδιακόπτη.

Ο κινητήρας προστατεύεται από υπερθέρμανση με θερμική ασφάλεια. Σε περίπτωση υπερθέρμανσης του κινητήρα, η αντλία θα σβήσει αυτόματα. Αφού κρυώσει, η αντλία θα ενεργοποιηθεί αυτόματα (περίπου 15 λεπτά).

Τοποθέτηση και μεταφορά

- Βεβαιωθείτε ότι η αντλία είναι τοποθετημένη σε σταθερή βάση (κυρίως σε αυτόματη λειτουργία)
- Βεβαιωθείτε ότι η αντλία είναι τοποθετημένη έτσι ώστε οι οπές στη βάση αναρρόφησης να μην είναι πλήρως ή εν μέρει βουλωμένο. Επομένως, καλό είναι να βάλετε την αντλία σε δύο τούβλα.
- Μην χρησιμοποιείτε το καλώδιο σύνδεσης ή το καλώδιο πλωτήρα για να αναρτήσετε ή να μεταφέρετε την αντλία.
- Σε περίπτωση που είναι απαραίτητο να κρεμάσετε την αντλία, χρησιμοποιήστε το κορδόνι που είναι



προσαρτημένο στη λαβή.

ΠΡΟΕΙΔΟΠΟΙΗΣΗ - κίνδυνος ζημιάς στη συσκευή! Μην τραβάτε την αντλία προς τα έξω με το καλώδιο ή τον εύκαμπτο σωλήνα, καθώς δεν έχουν σχεδιαστεί για την τάση εφελκυσμού που θα προκληθεί από το βάρος της αντλίας.

- Βυθίστε την αντλία στο αντλούμενο υγρό υπό γωνία (ποτέ σε ευθεία θέση) έτσι ώστε να μην μπορεί να συγκεντρωθεί αέρας κάτω από τη συσκευή. Με αυτόν τον τρόπο θα αποφύγετε την αναρρόφηση του. Μόλις βυθιστεί η αντλία, μπορεί να εξισορροπηθεί.
- Αφήστε την αντλία στο κάτω μέρος της δεξαμενής υγρού και δέστε σταθερά την άκρη του σχοινού σε ένα στερεό αντικείμενο, έτσι ώστε το αντικείμενο να μην πέσει στο υγρό και να αναρροφηθεί από την αντλία.
- Η αντλία μπορεί επίσης να χρησιμοποιηθεί όταν αναρτάται από ένα σχοινί.

ΠΡΟΕΙΔΟΠΟΙΗΣΗ! Για χρήση με σχοινί:
Μη χρησιμοποιείτε την αντλία χωρίς σωλήνα πίεσης.

- - Μην αφήνετε την αντλία να περιστρέφεται γύρω από τον διαμήκη άξονά της.

- Η αντλία θα αρχίσει να λειτουργεί αφού η συσκευή συνδεθεί στην κύρια πηγή ενέργειας.

ΠΡΟΕΙΔΟΠΟΙΗΣΗ - κίνδυνος ζημιάς στη συσκευή! Ο πλωτήροδιακόπτης πρέπει να είναι κινητός έτσι ώστε η υποβρύχια αντλία να μην στεγνώνει.

Καθαρισμός και συντήρηση

Αποθήκευση όταν δεν χρησιμοποιείται για μεγάλο χρονικό διάστημα. Η αντλία δεν πρέπει να αποθηκεύεται σε χώρο με υψηλές θερμοκρασίες.

Καθαρισμός της συσκευής από το εξωτερικό Ξεπλύνετε με καθαρό νερό. Αφαιρέστε τα επίμονα υπολείμματα βρωμιάς με μια βούρτσα και ένα καθαριστικό. Βυθίστε την αντλία σε μια δεξαμενή με καθαρό νερό και ενεργοποιήστε την για λίγο για να ξεπλύνετε το εσωτερικό της αντλίας.

Καθαρισμός της περιοχής αναρρόφησης

Καθαρίστε όλα τα προσβάσιμα εσωτερικά μέρη του περιβλήματος. Αφαιρέστε τη μόλυνση στην περιοχή της κεφαλής του ρότορα ανοίγοντας τη θηλή πίεσης. Αφαιρέστε τα επίμονα υπολείμματα βρωμιάς με μια βούρτσα και ένα καθαριστικό.

ΠΡΟΕΙΔΟΠΟΙΗΣΗ! Πριν χρησιμοποιήσετε ξανά την αντλία, «εμποτίστε» την πρώτα έτσι ώστε τυχόν υπολείμματα να μην φράξουν την αντλία.

Αποθήκευση

Η συσκευή πρέπει να φυλάσσεται σε ζεστό μέρος και να προστατεύεται από τον παγετό.

ΠΡΟΕΙΔΟΠΟΙΗΣΗ - κίνδυνος ζημιάς στη συσκευή! Ο παγετός καταστρέφει τη συσκευή και τα αξεσουάρ, επομένως περιέχουν πάντα νερό.